

## МЕЖГОСУДАРСТВЕННЫЙ СТАНДАРТ

ЛЮКИ СМОТРОВЫХ КОЛОДЦЕВ И ДОЖДЕПРИЕМНИКИ  
ЛИВНЕСТОЧНЫХ КОЛОДЦЕВ

Технические условия

ACCESS MANHOLE COVERS AND STORM-FLOW  
RECEIVERS FOR MANHOLES

Technical requirements

ОКС 91.140.70

ОКСТУ 4859

*Дата введения 2001-01-01***Предисловие**

1 РАЗРАБОТАН ОАО «Кировский завод» (Калужской обл.), ГП ЦНС и группой специалистов

ВНЕСЕН Госстроем России

2 ПРИНЯТ Межгосударственной научно-технической комиссией по стандартизации и техническому нормированию и сертификации в строительстве (МНТКС) 2 декабря 1999 г.

За принятие проголосовали

Наименование государства	Наименование органа государственного управления строительством
Республика Армения	Министерство по координации, территориальному управлению и градостроительной деятельности Республики Армения
Республика Беларусь	Министерство архитектуры и строительства Республики Беларусь (Минстройархитектуры Республики Беларусь)
Республика Казахстан	Комитет по делам строительства Министерства энергетики, индустрии и торговли Республики Казахстан (Казстройкомитет)
Республика Молдова	Министерство окружающей среды и благоустройства территорий Республики Молдова
Российская Федерация	Госстрой России
Республика Узбекистан	Государственный Комитет Республики Узбекистан по архитектуре и строительству (Госкомархитектстрой Республики Узбекистан)

3 ВЗАМЕН ГОСТ 3634-89, ГОСТ 26008-83

4 ВВЕДЕН В ДЕЙСТВИЕ с 1 января 2001 года в качестве государственного стандарта Российской Федерации постановлением Госстроя России от 17.10.2000 г. №105

**Введение**

Стандарт на люки смотровых и дождеприемники ливнесточных колодцев разработан на

основе европейского стандарта EN 124-1994 «Люки сточных и смотровых колодцев для автомобильных и пешеходных районов. Требования к конструкции, испытания, маркировка, контроль качества» и соответствует ему в части технических требований, в том числе нагрузок, применяемых материалов, методов испытаний и маркировки.

В стандарте приведены типы люков, прочностные нагрузки, которые должны выдерживать люки и места установки, идентичные европейскому стандарту: люк Л — классу А15; люк С — классу В 125 и т.д. Эта связь отражена в условном обозначении люков и дождеприемников: люк Л (А15); дождеприемник ДМ1 (С250). Размеры пазов решетки дождеприемника и их расположение по отношению к бордюроному камню гармонизированы со стандартом EN 124-1994.

В разработке принимали участие: М.Ю. Смирнов, С.В. Цыганков (ОАО «Кировский завод», Калужская обл.), В.А. Глухарев и В.П. Бовбель (Гострой России), Л.С. Васильева (ГП ЦНС), Ю.М. Соснер.

## 1 Область применения

Настоящий стандарт распространяется на люки колодцев и камер (далее — люки) подземных инженерных городских коммуникаций: тепловых, газовых и кабельных сетей, водопровода, канализации, а также на дождеприемники ливневой канализации (далее — дождеприемники), предназначенные для приема поверхностных сточных вод и атмосферных осадков.

Решетки дождеприемников, выполненные по настоящему стандарту, нельзя устанавливать в полу помещений и на крыше зданий.

## 2 Нормативные ссылки

- ГОСТ 380—94 Сталь углеродистая обыкновенного качества. Марки
- ГОСТ 1412—85 Чугун с пластинчатым графитом для отливок. Марки
- ГОСТ 14192—96 Маркировка грузов
- ГОСТ 15150—69 Машины, приборы и другие технические изделия. Исполнения для различных климатических районов. Категории, условия эксплуатации, хранения и транспортирования в части воздействия климатических факторов внешней среды
- ГОСТ 26358—84 Отливки из чугуна. Общие технические условия
- ГОСТ 26645—85 Отливки из металлов и сплавов. Допуски размеров, массы и припуски на механическую обработку

## 3 Определения

В настоящем стандарте применяют следующие термины с соответствующими определениями.

**Смотровой колодец** — конструкция в виде камеры или шахты для доступа в каналы с подземными коммуникациями

**Ливнесточный (дождеприемный) колодец** — камера или шахта для принятия поверхностных сточных вод и атмосферных осадков в ливневую канализационную систему

**Люк смотрового колодца** — верхняя часть перекрытия смотрового колодца, устанавливаемая на опорную часть камеры или шахты и состоящая из корпуса и крышки

**Дождеприемник ливнесточного колодца** — верхняя часть перекрытия ливнесточного колодца, состоящая из корпуса и решетки

**Вентиляционное отверстие** — отверстие в крышке люка смотрового колодца, предназначенное для вентиляции камеры, шахты или подземных каналов

**Полное открытие люка** — диаметр круга, который может быть вписан в проем корпуса люка или дождеприемника

## 4 Типы, основные параметры и размеры

4.1 Типы, основные параметры и размеры люков, их место установки указаны в таблице 1 и в приложении А.

Тип люка выбирают в зависимости от места установки.

4.2 По исполнению люки подразделяют:

10 — с решеткой, шарнирно прикрепленной к корпусу.

Таблица 2

Тип (обозначение по EN 124)	Наименование	Нагрузка номинальная, кН	Площадь живого сечения $S$ , не менее, м <sup>2</sup>	Глубина установки решетки в корпусе $h$ , не менее, мм	Масса общая, справочная, кг	Рекомендуемое место установки
Д(А15)	Дождеприемник малый	15	0,05	20	30	Пешеходная зона
ДБ1*	Дождеприемник большой	125	0,075	35	50	Автостоянки и проезжая часть городских автодорог
ДБ2** (В125)			0,15		85	
ДМ1	Дождеприемник магистральный	250	0,075	35	60	Магистральные автомобильные дороги с интенсивным движением
ДМ2 (С250)			0,15		100	
ДС1	Дождеприемник сверхтяжелый	400	0,075 0,15	50	80 130	Зоны высоких нагрузок (аэродромы, доки)
ДС2 (Д400)						
<p>На дорогах (аэродромах) при продольных уклонах:</p> <p>* ДБ1 — <math>i_0 \leq 0,005</math>;</p> <p>** ДБ2 — <math>i_0 &gt; 0,005</math>.</p>						

4.5 Условное обозначение люка или дождеприемника должно состоять из слова «Люк» или «Дождеприемник», его типа, исполнения или нескольких исполнений, габаритных размеров лаза в сантиметрах и обозначения настоящего стандарта.

Дополнительно в условное обозначение люка вводится обозначение инженерных сетей, для которых предназначен люк: В — водопровод; Г — пожарный гидрант; К — бытовая и производственная канализация; Д — дождевая канализация; ТС — тепловая сеть; ГС — газовая сеть; ГКС — городская кабельная сеть (в том числе ГТС — по согласованию с заказчиком).

**Примеры условных обозначений:**

легкого люка для сети водопровода с квадратной крышкой и размером лаза 60 x 60 см

**Люк Л(А15)-В.8-60 x 60 ГОСТ 3634-99;**

среднего люка для канализации с запорным замковым устройством и диаметром лаза 60 см

**Люк С(В125)-К.2-60 ГОСТ 3634-99;**

ремонтной вставки для тяжелого люка любых исполнений и наименований инженерных сетей с диаметром лаза 60 см

**Ремонтная вставка Р.Т-60 ГОСТ 3634—99;**

дождеприемника большого исполнения 2 с минимальной шириной продольной опорной части корпуса, примыкающего к бордюру дороги, с размером лаза 30x50 см для дорог с продольным уклоном  $i_0 < 0,005$

**Дождеприемник ДБ1(В125)-2-30 x 50 ГОСТ 3634-99.**

## 5 Технические требования

5.1 Люки смотровых колодцев, ремонтные вставки и дождеприемники должны изготавливаться в соответствии с требованиями настоящего стандарта по рабочим чертежам, утвержденным в установленном порядке.

### 5.2 Характеристики

5.2.1 Отливки не должны иметь дефектов, снижающих их прочность. Отливки должны соответствовать требованиям ГОСТ 26358.

На поверхности отливок допускаются раковины диаметром не более 10 мм и глубиной не более 3 мм, занимающие не более 5 % поверхности отливок. Трещины не допускаются. На нижней опорной поверхности корпусов, внутренней поверхности крышек люков и решеток

#### 5.4 Комплектность

Люки и дождеприемники поставляют как комплектно, так и отдельными деталями.

#### 5.5 Маркировка

5.5.1 На наружной поверхности крышек люков всех типов и решеток дождеприемников должно быть отлито условное обозначение, кроме слов «люк», «дождеприемник» и «ремонтная вставка» и товарный знак предприятия-изготовителя. Обозначение наименования инженерной сети располагают на осевой линии. На внутренней поверхности крышек люков и решеток дождеприемников отливают месяц и год изготовления. Размеры маркировочных знаков определяет изготовитель.

5.5.2 Люки и дождеприемники, отгруженные потребителю, должны сопровождаться паспортом. Паспорт содержит:

наименование предприятия-изготовителя или его товарный знак;

условное обозначение изделия;

количество изделий в партии;

гарантийный срок;

дату приемки техническим контролем;

дату отгрузки.

#### 5.6 Упаковка

Упаковку люков и дождеприемников производят в пакеты на поддонах. По согласованию с потребителем допускаются другие виды упаковки, обеспечивающие сохранность изделий при транспортировании и хранении.

### 6 Правила приемки

6.1 Приемку люков и дождеприемников всех типов, ремонтных вставок (далее — изделий) проводят партиями. Объем партии равен сменной выработке.

6.2 Изделия должны подвергаться приемосдаточным, периодическим и типовым испытаниям.

6.3 При приемосдаточных испытаниях должны проверяться внешний вид изделий, механическая прочность крышек и решеток. Проверке по внешнему виду подвергают каждый люк и дождеприемник; проверке на механическую прочность подвергают крышки люков и решетки дождеприемников в количестве 3 % партии, но не менее двух штук.

6.4 При получении неудовлетворительных результатов испытаний на механическую прочность при приемосдаточных испытаниях проводят повторную проверку по этому показателю удвоенного числа изделий. Результаты повторной проверки распространяются на всю партию и являются окончательными.

6.5 При периодических испытаниях проверяют размеры, массу деталей изделий, отклонения от плоскостности крышки люков и решеток дождеприемников и их корпусов не менее чем на трех изделиях из партии, прошедших приемосдаточные испытания, не реже одного раза в год, а также после каждой замены технологической оснастки.

6.6 Типовые испытания проводят с целью проверки эффективности и целесообразности изменений конструкции или технологии изготовления, которые могут повлиять на технические характеристики изделия.

Испытания проводят на образцах продукции, в конструкцию которых на основании временных документов внесены изменения.

Виды и объемы типовых испытаний определяет изготовитель.

6.7 Потребитель имеет право проводить контрольную проверку соответствия всех типов люков, ремонтных вставок и дождеприемников любому требованию настоящего стандарта, соблюдая приведенный порядок отбора образцов и методы контроля.

### 7 Методы контроля

7.1 Размеры люков смотровых колодцев, дождеприемников и ремонтных вставок проверяют универсальными или специальными инструментами, а также шаблонами.

7.2 Контроль внешнего вида люков, дождеприемников и ремонтных вставок проводят внешним осмотром.

7.3 Массу крышек люков, корпусов и других деталей определяют взвешиванием на весах с погрешностью не более 0,5 кг.

7.4 Допуск плоскостности крышки люка или решетки дождеприемника определяется на поверочной плите с помощью набора щупов.

7.5 Испытание на механическую прочность проводят на прессе, обеспечивающем необходимое усилие. Пресс должен быть оборудован стальным пуансоном. Размеры пуансона приведены в приложении В.

Для испытаний люк или дождеприемник устанавливают на станине прессы, при этом их опорные поверхности должны прилегать к станине по всей опорной поверхности.

Нагрузка на крышку люка или решетку дождеприемника должна прилагаться точно в середине через мягкую прокладку толщиной не менее 3 мм. Усилие прессы равномерно увеличивают со скоростью до 5 кН/с до достижения номинальной нагрузки. Испытательную нагрузку выдерживают в течение не менее 30 с.

Люк или дождеприемник считают выдержавшим испытание, если при этом не будут обнаружены разрушения (трещины, отколы).

## **8 Транспортирование и хранение**

8.1 Люки и дождеприемники перевозят любым видом транспортных средств согласно правилам перевозок, действующим на данном виде транспорта. При перевозке автомобильным транспортом люки могут не пакетироваться. Загрузка при этом должна быть равномерной и исключать возможность перемещения груза и его повреждения.

8.2 Изделия должны иметь транспортную маркировку в соответствии с ГОСТ 14192.

8.3 Условия хранения люков — по группе Ж 1 ГОСТ 15150.

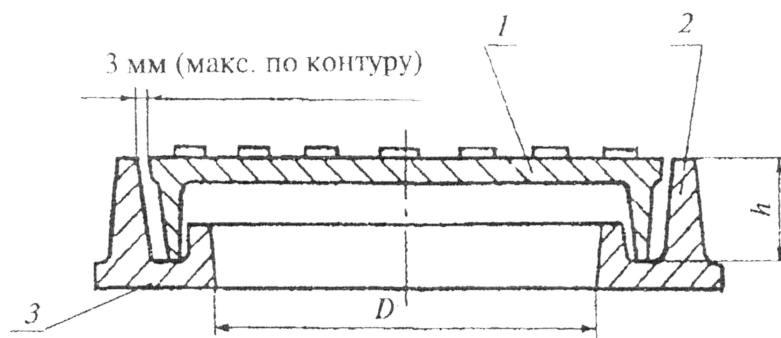
## **9 Гарантии изготовителя**

9.1 Изготовитель гарантирует соответствие люков, дождеприемников и ремонтных вставок требованиям настоящего стандарта при соблюдении условий транспортирования и хранения.

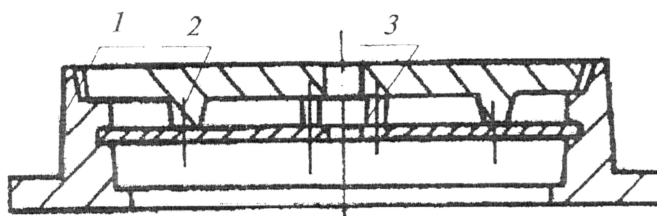
9.2 Гарантийный срок эксплуатации — 3 года со дня ввода изделий в эксплуатацию, но не более 5 лет с момента отгрузки предприятием-изготовителем.

ПРИЛОЖЕНИЕ А  
(рекомендуемое)

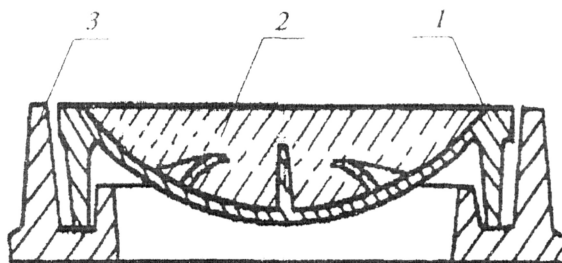
Люки смотровых колодцев



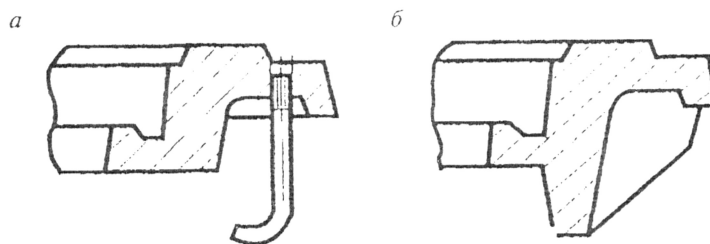
1 — крышка; 2 — корпус; 3 — опорная поверхность корпуса  
Рисунок А.1 — Люк общего назначения



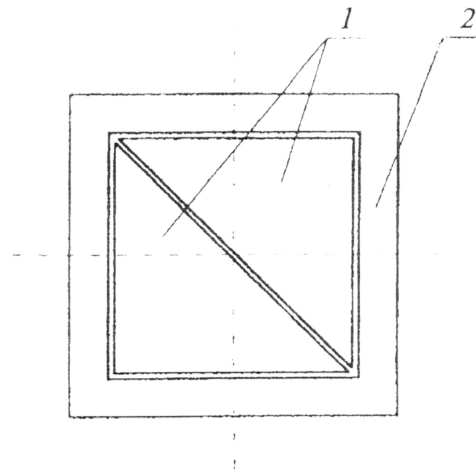
1 — корпус; 2 — крышка; 3 — замковый механизм  
Рисунок А.2 — Люк, оснащенный запорным замковым устройством



1 — крышка; 2 — бетон; 3 — корпус  
Рисунок А.3 — Люк с крышкой, имеющей углубление под заполнение бетоном



а — анкерными болтами      б — специальными приливами  
Рисунок А.4 — Усиленная заделка корпуса люка

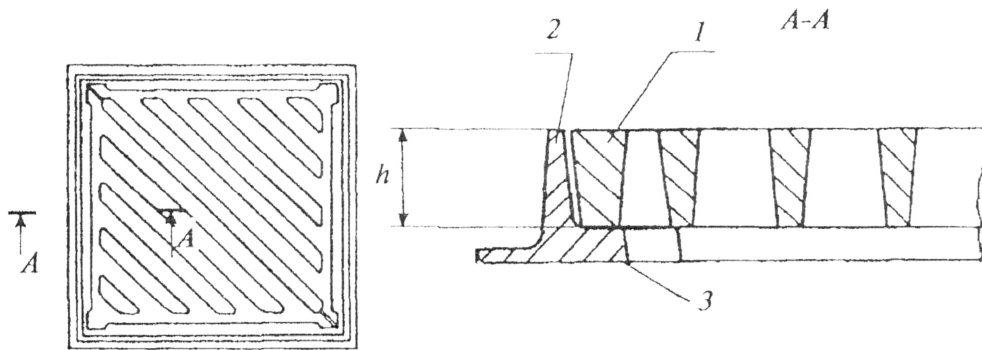


1 — крышка; 2 — корпус

Рисунок А.5 — Люк с крышкой, состоящей из двух частей

ПРИЛОЖЕНИЕ Б  
(рекомендуемое)

Дождеприемники ливнесточного колодца



1 — крышка; 2 — корпус; 3 — опорная поверхность корпуса

Рисунок Б.1 — Дождеприемник ливнесточного колодца

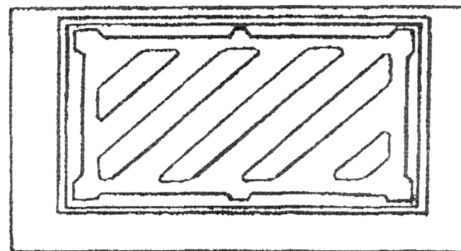


Рисунок Б.2 — Дождеприемник с минимальной шириной продольной опорной части корпуса, прилегающего к бордюру дороги

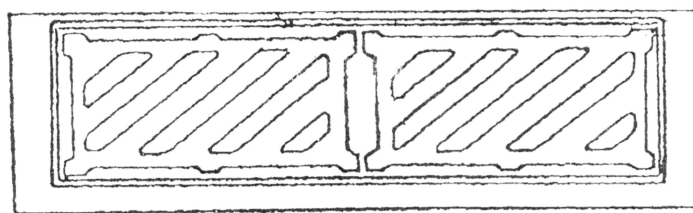


Рисунок Б.3 — Дождеприемник с единым корпусом под две решетки

ПРИЛОЖЕНИЕ В  
(обязательное)

Размеры пуансонов в зависимости от полного открытия люка

В миллиметрах

Полное открытие люка (ПО)	Размеры пуансона
$300 \leq \text{ПО} \leq 1000$ 	
$200 \leq \text{ПО} \leq 300$ 	
$200 \leq \text{ПО} \leq 300$ 	

Ключевые слова: люки, колодцы смотровые, дождеприемники, колодцы сточные, коммуникации инженерные, сети тепловые, водопровод, канализация



Введение

1 Область применения

2 Нормативные ссылки

3 Определения

4 Типы, основные параметры и размеры

5 Технические требования

6 Правила приемки

7 Методы контроля

8 Транспортирование и хранение

9 Гарантии изготовителя

Приложение А Люки смотровых колодцев

Приложение Б Дождеприемники ливнесточного колодца

Приложение В Размеры пуансонов в зависимости от полного открытия люка